

---

KBA127

浙江工商大学

2017 01

1

2

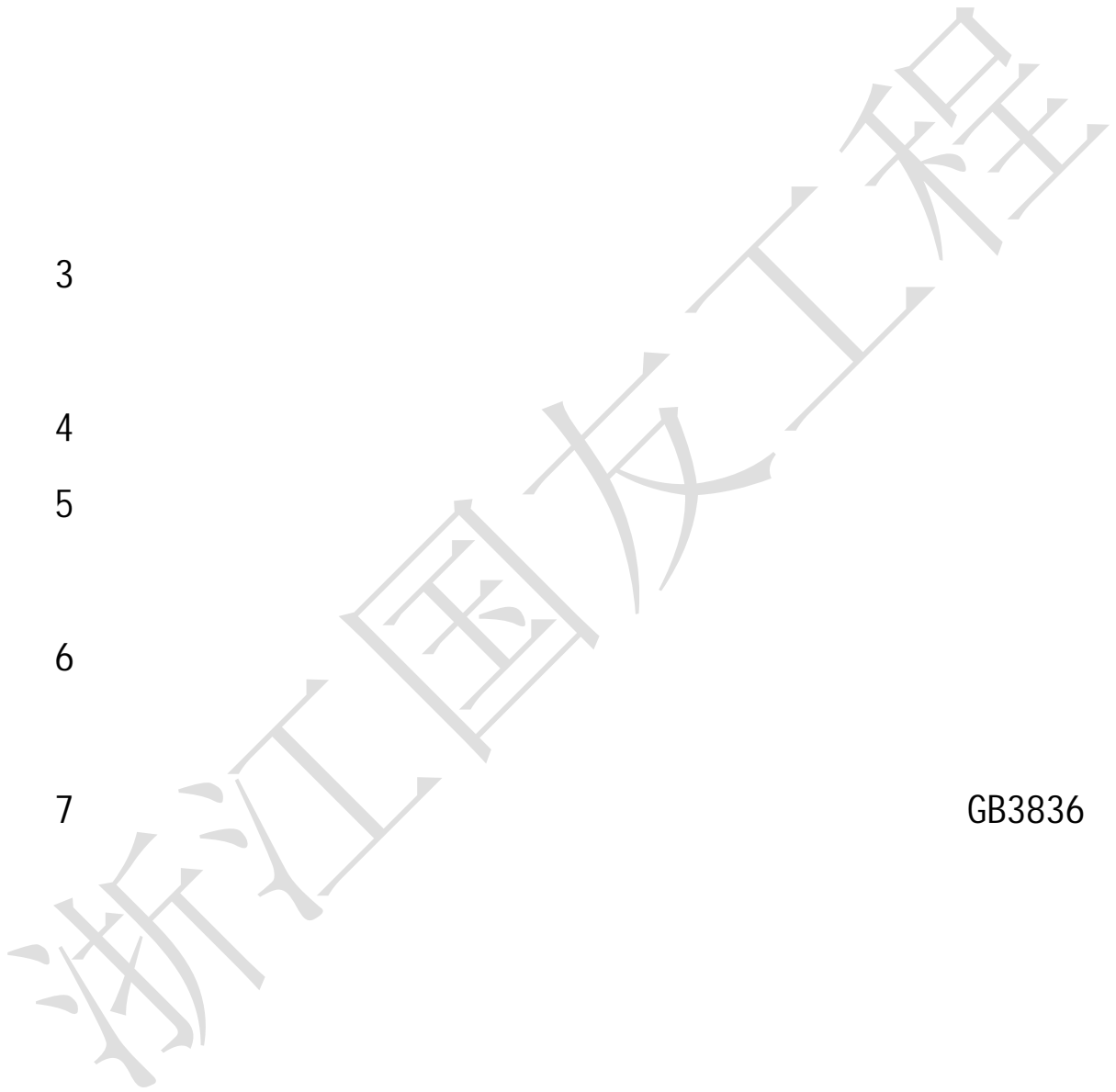
3

4

5

6

7



GB3836

浙江人文地理

1

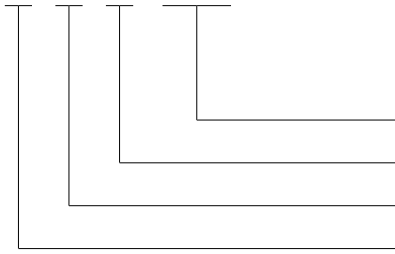
KBA127

wi fi

2

2.1

K B A 127



2.2

Exd i b Mb

2.3

2.4

2.4.1

a	0	+40
b		95% +25
c	80kPa	106kPa
d		

2.4.2

a	+60
b	-40

c 95% +25

d 50m/s<sup>2</sup>

e 500m/s<sup>2</sup>

2.5

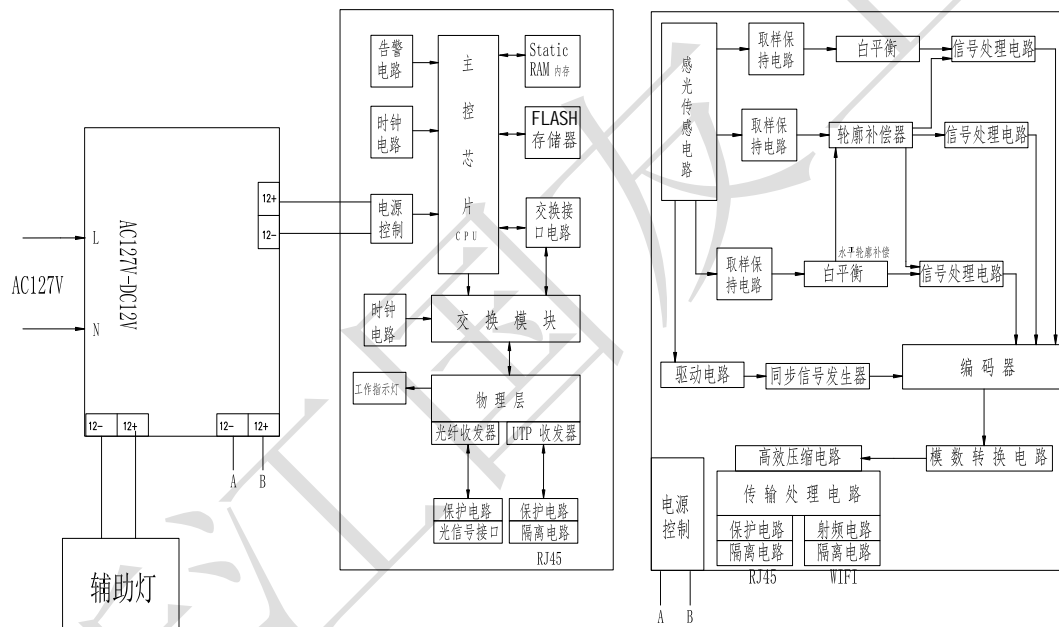
a × × 424.5mm 249.5mm 150mm

b 9kg

3

3.1

2



2

4

4.1

4.1.1